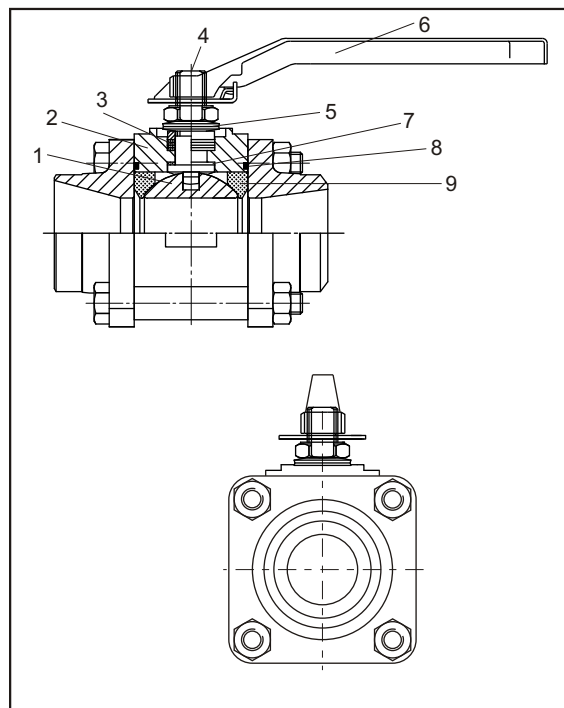


Kugelventil
 3-teilig

KV
ball valve
 3-piece-design

TS (°C)	-60	-40	-10	+50	+100	+150
PS (bar)	10	30	40	40	36	34


Materialien / materials :

Pos.	Teil	part	Material
1	Kugel	Ball	1.4408
2	Gehäuse	Body	1.0460/1.0619/1.4404/1.4408
3	Stopfbuchse	Packing System	PTFE glasfaserverstärkt / PTFE fibre glass reinforced
4	Schaltwelle	Stem	1.4404/1.4462
5	Tellerfeder	Plate Spring	1.4310
6	Handhebel	Lever	Stahl/Steel
7	Wellendichtung	Stem Seal	PTFE glasfaserverstärkt / PTFE fibre glass reinforced
8	Gehäusedichtung	Body Seal	PTFE
9	Dichtschale	Flow Seal	PTFE

Eigenschaften / features:

Die doppelte Sicherung ermöglicht den Austausch der Stopfbuchse unter Druck.
 Kugel mit Entlastungsbohrung.
 The double sealing system allows the exchange of the packing under pressure.
 Ball with bleed hole.

KV **Kugelventil**
mit Handhebel

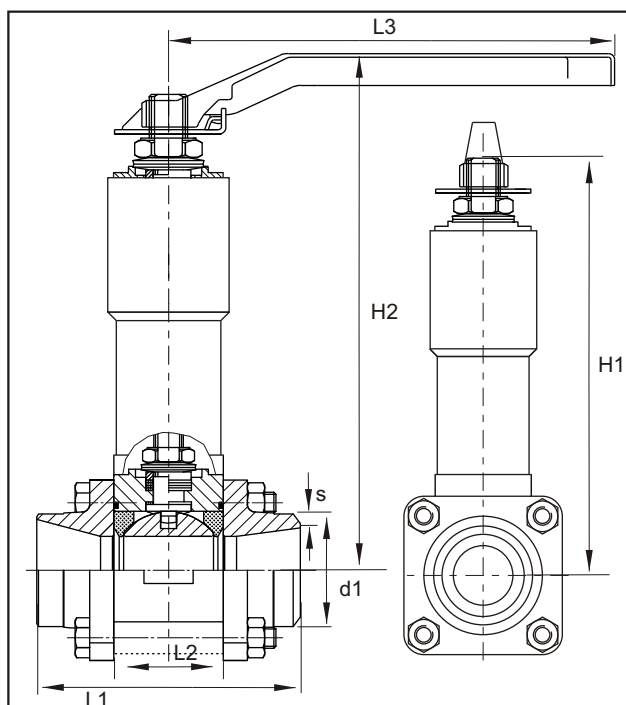
ball valve
with lever

KV D AE

D - Durchgangsform / straight way type
AE - Anschweißenden / butt welding ends

KV D AE DV

D - Durchgangsform / straight way type
AE - Anschweißenden / butt welding ends
DV - Deckelverlängerung / cover extension



Einbaulängen / lengths in mm :

DN	Inch	Reihe1/range1		ANSI Sched 40		L1	L2	L3	H1	H2	H1*	H2*
		d1	s	d1	s							
15	1/2"	21,3	2,0	21,3	2,8	65,0	20,4	140	40	55	140	155
20	3/4"	26,9	2,3	26,9	2,9	72,5	24,5	140	42	57	142	157
25	1	33,7	2,6	33,7	3,4	85,4	31,4	180	53	74	153	174
32	1 1/4"	42,4	2,6	42,4	3,6	99,3	41,3	180	58	77	158	177
40	1 1/2"	48,3	2,6	48,3	3,7	110,4	48,4	200	71	89	171	189
50	2	60,3	2,9	60,3	3,9	126,3	56,3	200	76	94	176	194
65	2 1/2"	76,1	2,9	76,1	5,2	142,6	71,4	250	86	110	186	210
80	3	88,9	3,2	88,9	5,5	169,5	88,9	480	153	161	253	261
100	4	114,3	3,6	114,3	6,0	214,0	108,5	480	168	176	268	276
125	5	139,7	4,0	139,7	6,6	277,0	134,6	480	182	190	282	290
150	6	168,3	4,5	168,3	7,1	307,0	134,6	480	182	190	282	290

H1*, H2* für Deckelverlängerung / for cover extension

Varianten / variants :

DN / Inch	Werkstoff material	Anschweißenden / butt welding ends Eingang/inlet Ausgang/outlet
15 1/2"	C22.8 GS-C 25 1.4404 1.4408	Reihe1 / range 1 ANSI Schedule 40
20 3/4"		
25 1"		
32 1 1/4"		
40 1 1/2"		
50 2"		
65 2 1/2"		
80 3"		
100 4"		
125 5"		
150 6"		

KV **Kugelventil**
mit Handhebel

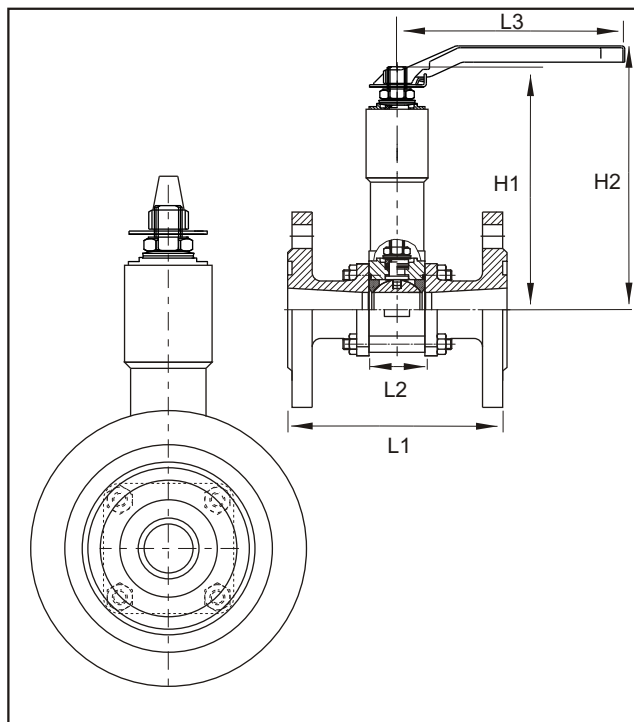
ball valve
with lever

KV D FL

D - Durchgangsform / straight way type
FL - Flanschschluß / flange connection

KV D FL DV

D - Durchgangsform / straight way type
FL - Flanschschluß / flange connection
DV - Deckelverlängerung / cover extension



Einbaulängen / lengths in mm :

DN	Inch	Reihe1/range1	ANSI Sched 40	L2	L3	H1	H2	H1*	H2*
		L1	L1						
15	1/2"	130	149	20,4	140	40	55	140	155
20	3/4"	150	174	24,5	140	42	57	142	157
25	1	160	192	31,4	180	53	74	153	174
32	1 1/4"	180	210	41,3	180	58	77	158	177
40	1 1/2"	200	234	48,4	200	71	89	171	189
50	2	230	261	56,3	200	76	94	176	194
65	2 1/2"	290	326	71,4	250	86	110	186	210
80	3	310	334	88,9	480	153	161	253	261
100	4	350	372	108,5	480	168	176	268	276
125	5	400	442	134,6	480	182	190	282	290
150	6	480	508	134,6	480	182	190	282	290

H1*, H2* für Deckelverlängerung / for cover extension

Varianten / variants :

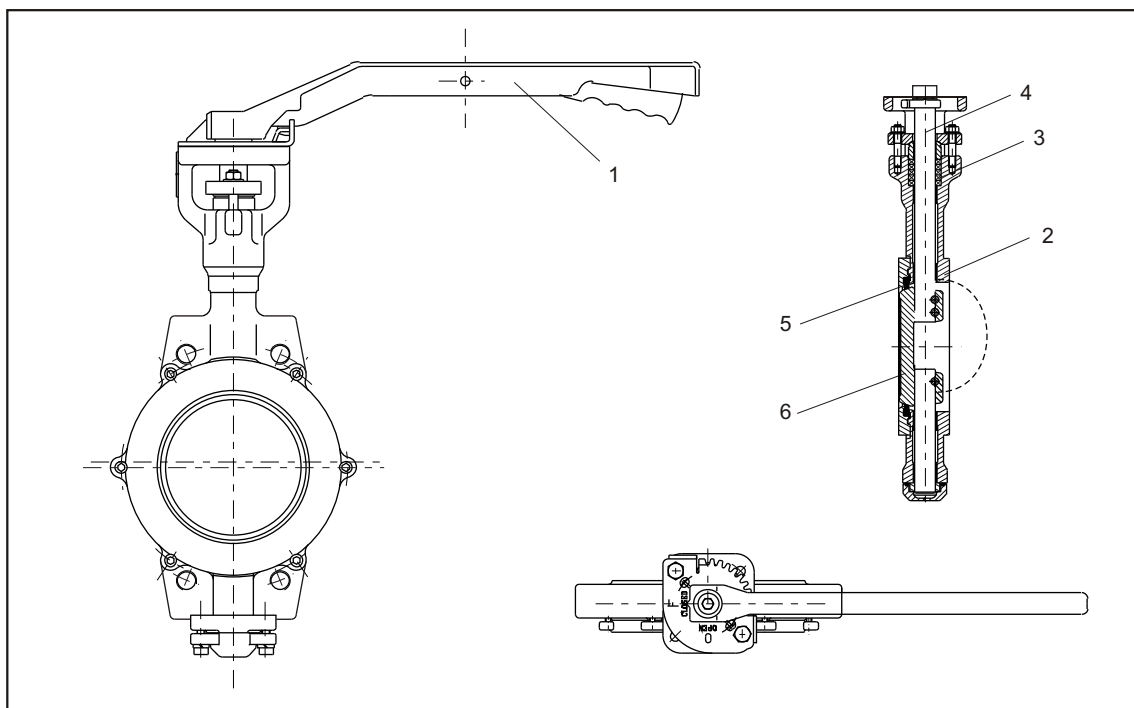
DN / Inch	Werkstoff material	Flansche flanges	Zubehör / fittings
15 1/2"	C22.8 GS-C 25 1.4404 1.4408	DIN ANSI	Flansche kpl. / AE flanges cpl. / butt welding ends Reihe1 / range 1 ANSI Schedule 40
20 3/4"			
25 1"			
32 1 1/4"			
40 1 1/2"			
50 2"			
65 2 1/2"			
80 3"			
100 4"			
125 5"			
150 6"			

Absperrklappe
doppelt-exzentrisch

AK

Butterfly Valve
double-eccentric

TS (°C)	-50	-10	+100	+150
PS (bar)	25	25	25	22



Materialien / materials :

Pos.	Teil	part	Material
1	Handhebel	Lever	Aluminium/aluminum
2	Gehäuse	Body	1.0619/1.4408
3	Stopfbuchse	Packing System	Graphit/graphite
4	Schaltwelle	Stem	1.4021/1.4542
5	Ventilsitz	valve seat	PTFE/teflon
6	Scheibe	disc	1.4401/1.4408

Eigenschaften / features:

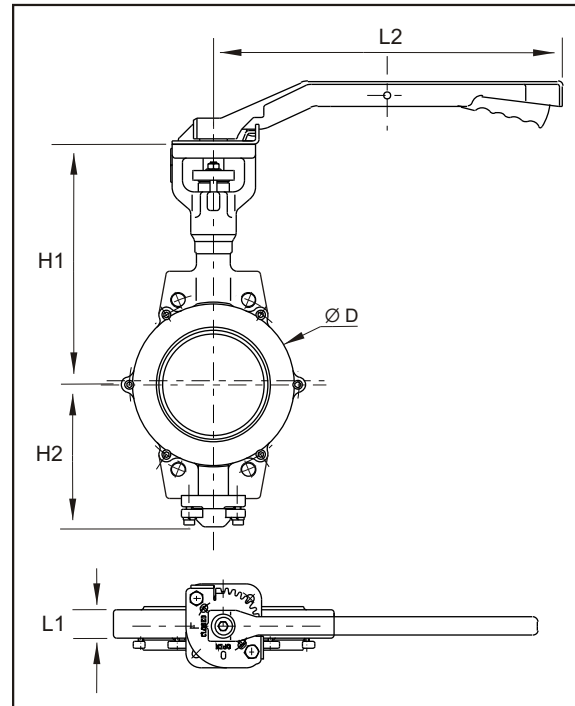
Zwischenflanschausführung.
Ein Nachziehen der Packung von außen ist möglich.
Wafer type.
Packing can be retightened under pressure.

AK **Absperrklappe**
mit Handhebel

Butterfly valve
with lever

AK FL

FL - Flanschanschluß / flange connection



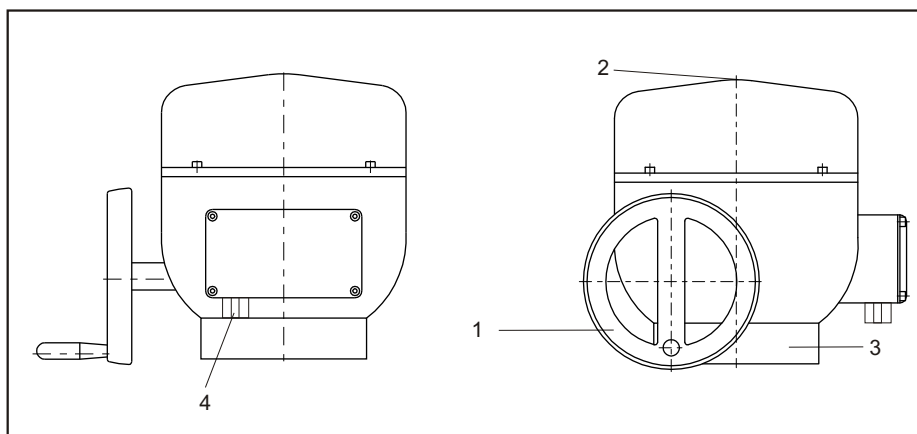
Einbaulängen / lengths in mm :

DN	Inch	H1	H2	L1	Ø D	L2
50	2	175	102	43	97	230
65	2 1/2"	191	116	46	117	230
80	3	197	122	46	130	230
100	4	233	149	52	158	320
125	5	245	160	56	188	320
150	6	283	193	56	212	420
200	8	307	217	60	267	*
250	10	371	251	68	321	*
300	12	399	302	78	372	*
350	14	421	324	78	431	*

* Verwendung eines Schneckenradgetriebes / Assembled with Gear Box:

Varianten / variants :

DN / Inch	Werkstoff material	Flansche flanges	Zubehör / fittings
50 2"	1.0619	Zwischenflansch- oder Endklappe / wafer or lug style	Flansche kpl. / AE flanges cpl. / butt welding ends Reihe1 / range 1 ANSI Schedule 40
65 2 1/2"	1.4408		
80 3"			
100 4"			
125 5"			
150 6"			
200 8"			
250 10"			
300 12"			
350 14"			

Elektrischer Antrieb
E
Electric Actuator

Materialien / materials :

Pos.	Teil	part
1	Handrad	handwheel
2	Stellungsanzeiger	open/close indicator
3	Anschlußflansch	connection flange
4	Stromanschluß	electric wiring inlet

Eigenschaften / features:

Multispannungseingang 24 V...240 V DC oder AC 1-ph 50/60 Hz
 Einschaltdauer: 100% ED bei 40°C
 Schutzklasse: IP68
 Umgebungstemperatur: -25°C...70°C
 Stellzeit: Einstellbar 10, 12, 15, 22, 32, 40, 50, 60, 70 oder 90 sec.
 2 Drehmomentschalter und Temperaturüberwachung
 2 Endschalter zur freien Verwendung
 incl. Motorheizung

Multi currency power supply 24 V...240 V DC or AC 1-ph 50/60 Hz
 Duty cycle: 100% ED at 40°C
 Protection class: IP68
 Ambient temperature: -25°C...70°C
 Operation time: Adjustable 10, 12, 15, 22, 32, 40, 50, 60, 70 oder 90 sec.
 2 torque switches and temperature control
 2 limit switches for free usage
 with motor heater

KVE Kugelventil
mit elektrischem Stellantrieb

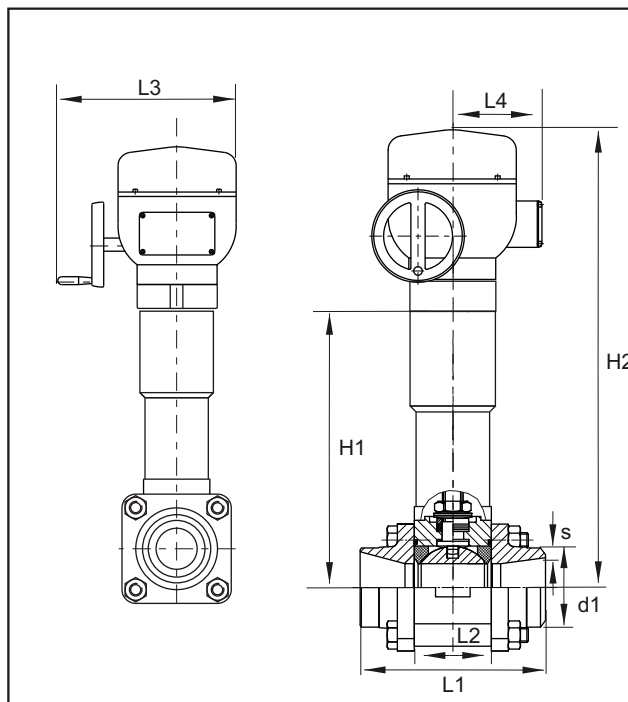
ball valve
with electric actuator

KVE D AE

D - Durchgangsform / straight way type
AE - Anschweißenden / butt welding ends

KVE D AE DV

D - Durchgangsform / straight way type
AE - Anschweißenden / butt welding ends
DV - Deckelverlängerung / cover extension



Einbaulängen / lengths in mm :

DN	Inch	Antrieb Typ	Schließdruck delta p	Reihe1/range1		ANSI Sched 40		L1	L2	L3	L4	H1	H2
				d1	s	d1	s						
15	1/2"	EPI2-063	40	21,3	2,0	21,3	2,8	65,0	20,4	272	239	140	410
20	3/4"	EPI2-063	40	26,9	2,3	26,9	2,9	72,5	24,5	272	239	142	412
25	1"	EPI2-063	40	33,7	2,6	33,7	3,4	85,4	31,4	272	239	153	423
32	1 1/4"	EPI2-063	40	42,4	2,6	42,4	3,6	99,3	41,3	272	239	158	428
40	1 1/2"	EPI2-063	25	48,3	2,6	48,3	3,7	110,4	48,4	272	239	171	441
50	2"	EPI2-063	16	60,3	2,9	60,3	3,9	126,3	56,3	272	239	176	446
65	2 1/2"	EPI2-125	25	76,1	2,9	76,1	5,2	142,6	71,4	272	239	186	495
80	3"	EPI2-125	16	88,9	3,2	88,9	5,5	169,5	88,9	272	239	253	562
100	4"	EPI2-250	16	114,3	3,6	114,3	6,0	214,0	108,5	332	294	268	646
125	5"	EPI2-500	16	139,7	4,0	139,7	6,6	277,0	134,6	332	294	282	660
150	6"	EPI2-500	16	168,3	4,5	168,3	7,1	307,0	134,6	332	294	282	660

Varianten / variants :

DN / Inch	Werkstoff material	Anschweißenden / butt welding ends	
		Eingang/inlet	Ausgang/outlet
15 1/2"	C22.8 GS-C 25 1.4404 1.4408	Reihe1 / range 1	
20 3/4"		ANSI Schedule 40	
25 1"			
32 1 1/4"			
40 1 1/2"			
50 2"			
65 2 1/2"			
80 3"			
100 4"			
125 5"			
150 6"			

KVE Kugelventil
mit elektrischem Stellantrieb

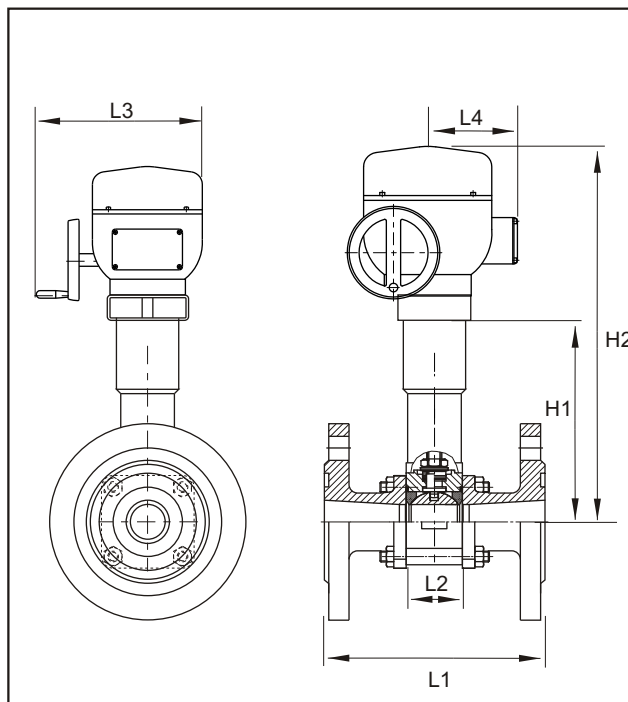
ball valve
with electric actuator

KVE D FL

D - Durchgangsform / straight way type
FL - Flanschanschluß / flange connection

KVE D FL DV

D - Durchgangsform / straight way type
FL - Flanschanschluß / flange connection
DV - Deckelverlängerung / cover extension



Einbaulängen / lengths in mm :

DN	Inch	Antrieb Typ	Schließdruck delta p	DIN-Flansche L1	ANSI-Flansche L1	L1	L2	L3	L4	H1	H2
15	1/2"	EPI2-063	40	130	149	65,0	20,4	272	239	140	410
20	3/4"	EPI2-063	40	150	174	72,5	24,5	272	239	142	412
25	1	EPI2-063	40	160	192	85,4	31,4	272	239	153	423
32	1 1/4"	EPI2-063	40	180	210	99,3	41,3	272	239	158	428
40	1 1/2"	EPI2-063	25	200	234	110,4	48,4	272	239	171	441
50	2	EPI2-063	16	230	261	126,3	56,3	272	239	176	446
65	2 1/2"	EPI2-125	25	290	326	142,6	71,4	272	239	186	495
80	3	EPI2-125	16	310	334	169,5	88,9	272	239	253	562
100	4	EPI2-250	16	350	372	214,0	108,5	332	294	268	646
125	5	EPI2-500	16	400	442	277,0	134,6	332	294	282	660
150	6	EPI2-500	16	480	508	307,0	134,6	332	294	282	660

Varianten / variants :

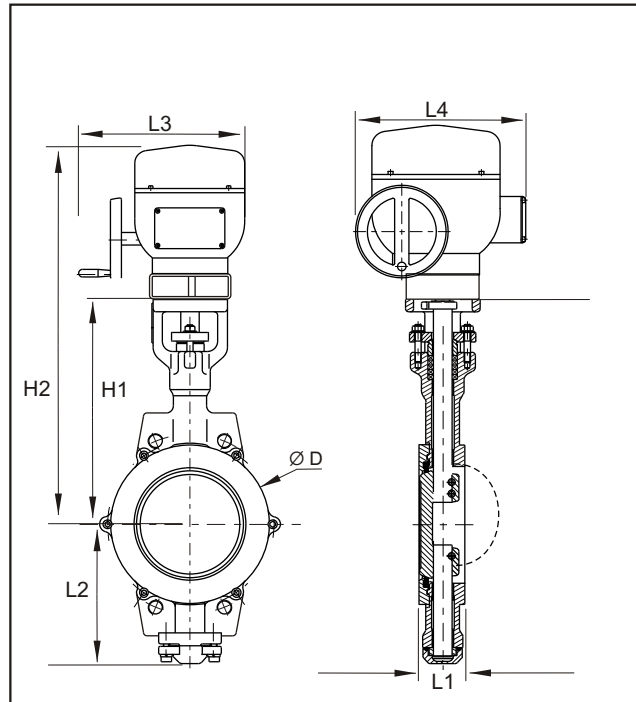
DN / Inch	Werkstoff material	Flansche flanges	Zubehör / fittings
15 1/2"	C22.8 GS-C 25 1.4404 1.4408	DIN ANSI	Flansche kpl. / AE flanges cpl. / butt welding ends Reihe1 / range 1 ANSI Schedule 40
20 3/4"			
25 1"			
32 1 1/4"			
40 1 1/2"			
50 2"			
65 2 1/2"			
80 3"			
100 4"			
125 5"			
150 6"			

AKE *Absperrklappen*
mit elektrischem Stellantrieb

Butterfly valve
with electric actuator

AKE FL HN

FL - Flanschschluß / flange connection
HN - Handnotbetätigung / hand operation



Einbaulängen / lengths in mm :

DN	Inch	Antrieb / Typ	Schließdruck/delta p	ØD	L1	L2	L3	L4	H1	H2
50	2	EPI2-063	25	97	43	102	272	239	175	445
65	2 1/2"	EPI2-063	25	117	46	116	272	239	191	461
80	3	EPI2-063	16	130	46	122	272	239	197	467
100	4	EPI2-125	25	158	52	149	272	239	233	542
125	5	EPI2-125	16	188	56	160	272	239	245	554
150	6	EPI2-250	16	212	56	193	332	294	283	661
200	8	EPI2-500	25	267	60	217	332	294	307	685
250	10	EPI2-500	16	321	68	251	332	294	371	749
300	12	EPI2-1000	25	372	78	302	349	338	399	843
350	14	EPI2-1000	16	431	78	324	349	338	421	865

Varianten / variants :

DN / Inch	Werkstoff material	Flansche flanges	Zubehör / fittings
50 2"	1.0619	Zwischenflansch- oder Endklappe / wafer or lug style	Flansche kpl. / AE flanges cpl. / butt welding ends Reihe1 / range 1 ANSI Schedule 40
65 2 1/2"	1.4408		
80 3"			
100 4"			
125 5"			
150 6"			
200 8"			
250 10"			
300 12"			
350 14"			

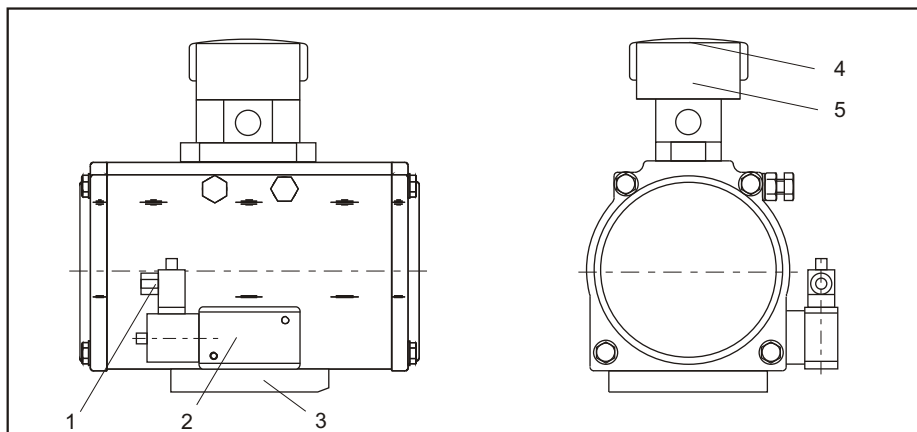
Pneumatischer Antrieb

incl. Endschalterbox
incl. 3/2 Wege Magnetventil

P

Pneumatic Actuator

with limit switch box
with 3/2 way solenoid valve



Materialien / materials :

Pos.	Teil	part
1	Kabeleinführung	electrical wiring inlet
2	3/2 Wege Magnetventil	3/2 way solenoid valve
3	Anschlußflansch	connection flange
4	Stellungsanzeiger	open/close indicator
5	Endschalter	limit switches

Eigenschaften / features:

Betriebsmedium: Trockene, ölfreie Luft, Stickstoff
 Anschluß Lufteintritt: G1/4" Innengewinde
 Spulenspannung 24 V DC oder 230 V AC 1-ph 50/60 Hz
 Einschaltdauer: 100% ED bei 40°C
 Schutzklasse: IP65
 Umgebungstemperatur: -30°C...90°C
 2 Endschalter zur freien Verwendung

Supply: Dry, oil-free air or nitrogen
 Connection inlet: G1/4" inlet thread
 Coil currency: 24 V DC or 230 V AC 1-ph 50/60 Hz
 Duty cycle: 100% ED at 40°C
 Protection class: IP65
 Ambient temperature: -30°C...90°C
 2 limit switches for free usage

KVP Kugelventil
mit pneumatischem Stellantrieb

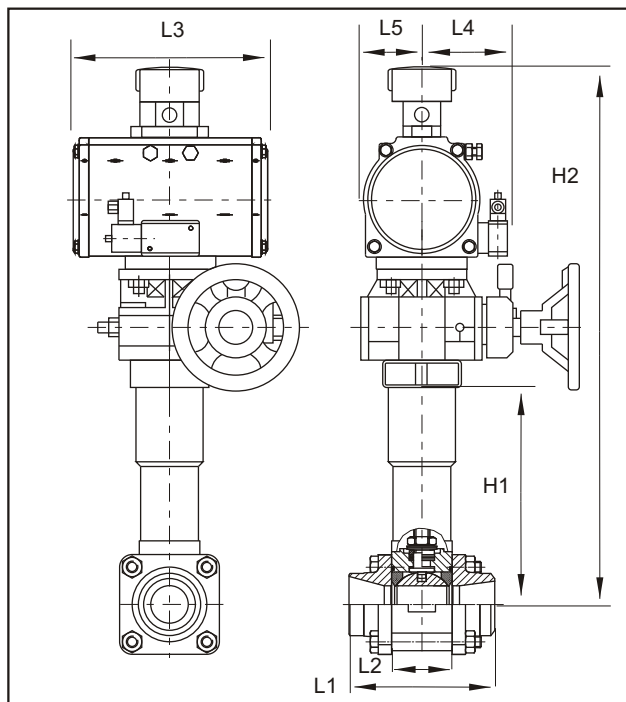
ball valve
with pneumatic actuator

KVP D AE DV

D - Durchgangsform / straight way type
AE - Anschweißenden / butt welding ends
DV - Deckverlängerung / cover extension

KVP D AE DV HN

D - Durchgangsform / straight way type
AE - Anschweißenden / butt welding ends
DV - Deckverlängerung / cover extension
HN - Hand-Notbetätigung / manual override



Einbaulängen / lengths in mm :

DN	Inch	Antrieb Typ	Schließdruck delta p	Reihe1/ range1		ANSI Sched 40		L1	L2	L3	L4	L5	H1	H2	H2*
				d1	s	d1	s								
15	1/2"	002-SR5.5	25	21,3	2,0	21,3	2,8	65,0	20,4	156	73	36	140	372	497
20	3/4"	002-SR5.5	16	26,9	2,3	26,9	2,9	72,5	24,5	156	73	36	142	374	499
25	1"	004-SR5.5	16	33,7	2,6	33,7	3,4	85,4	31,4	172	75	39	153	390	515
32	1 1/4"	009-SR5.5	25	42,4	2,6	42,4	3,6	99,3	41,3	195	89	53	158	417	542
40	1 1/2"	009-SR5.5	16	48,3	2,6	48,3	3,7	110,4	48,4	195	89	53	171	423	548
50	2"	014-SR5.5	16	60,3	2,9	60,3	3,9	126,3	56,3	206	94	58	176	443	568
65	2 1/2"	025-SR5.5	16	76,1	2,9	76,1	5,2	142,6	71,4	242	106	70	186	493	618
80	3"	037-SR5.5	16	88,9	3,2	88,9	5,5	169,5	88,9	285	118	82	253	522	667
100	4"	045-SR5.5	16	114,3	3,6	114,3	6,0	214,0	108,5	334	124	88	268	573	718
125	5"	070-SR5.5	25	139,7	4,0	139,7	6,6	277,0	134,6	394	139	103	282	617	762
150	6"	070-SR5.5	16	168,3	4,5	168,3	7,1	307,0	134,6	394	139	103	282	617	762

H2* mit Hand-Notbetätigung / with manual override

Varianten / variants :

DN / Inch	Werkstoff material	Anschweißenden / butt welding ends Eingang/inlet Ausgang/outlet
15 1/2"	C22.8 GS-C 25 1.4404 1.4408	Reihe1 / range 1 ANSI Schedule 40
20 3/4"		
25 1"		
32 1 1/4"		
40 1 1/2"		
50 2"		
65 2 1/2"		
80 3"		
100 4"		
125 5"		
150 6"		

KVP Kugelventil
mit pneumatischem Stellantrieb

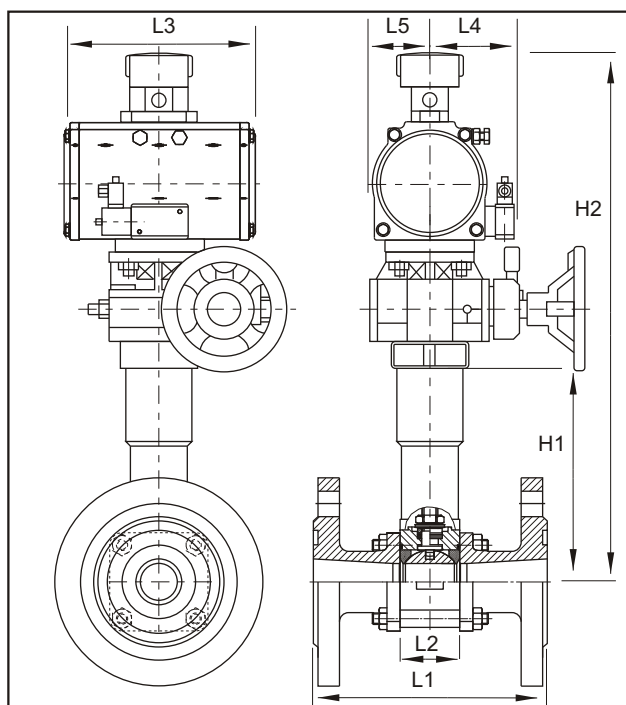
ball valve
with pneumatic actuator

KVP D FL DV

D - Durchgangsform / straight way type
FL - Flanschanschluß / flange connection
DV - Deckelverlängerung / cover extension

KVP D FL DV HN

D - Durchgangsform / straight way type
FL - Flanschanschluß / flange connection
DV - Deckelverlängerung / cover extension
HN - Hand-Notbetätigung / manual override



Einbaulängen / lengths in mm :

DN	Inch	Antrieb Typ	Schließdruck delta p	DIN Flansche L1	ANSI Flansche L1	L2	L3	L4	L5	H1	H2	H2*
15	1/2"	002-SR5.5	25	130	149	20,4	156	73	36	140	372	497
20	3/4"	002-SR5.5	16	150	174	24,5	156	73	36	142	374	499
25	1"	004-SR5.5	16	160	192	31,4	172	75	39	153	390	515
32	1 1/4"	009-SR5.5	25	180	210	41,3	195	89	53	158	417	542
40	1 1/2"	009-SR5.5	16	200	234	48,4	195	89	53	171	423	548
50	2"	014-SR5.5	16	230	261	56,3	206	94	58	176	443	568
65	2 1/2"	025-SR5.5	16	290	326	71,4	242	106	70	186	493	618
80	3"	037-SR5.5	16	310	334	88,9	285	118	82	253	522	667
100	4"	045-SR5.5	16	350	372	108,5	334	124	88	268	573	718
125	5"	070-SR5.5	25	400	442	134,6	394	139	103	282	617	762
150	6"	070-SR5.5	16	480	508	134,6	394	139	103	282	617	762

H2* mit Hand-Notbetätigung / with manual override

Varianten / variants :

DN / Inch	Werkstoff material	Flansche flanges	Zubehör / fittings
15 1/2"	C22.8	DIN	Flansche kpl. / AE
20 3/4"	GS-C 25	ANSI	flanges cpl. / butt welding ends
25 1"	1.4404		Reihe1 / range 1
32 1 1/4"	1.4408		ANSI Schedule 40
40 1 1/2"			
50 2"			
65 2 1/2"			
80 3"			
100 4"			
125 5"			
150 6"			

AKP *Absperrklappe*
mit pneumatischem Stellantrieb

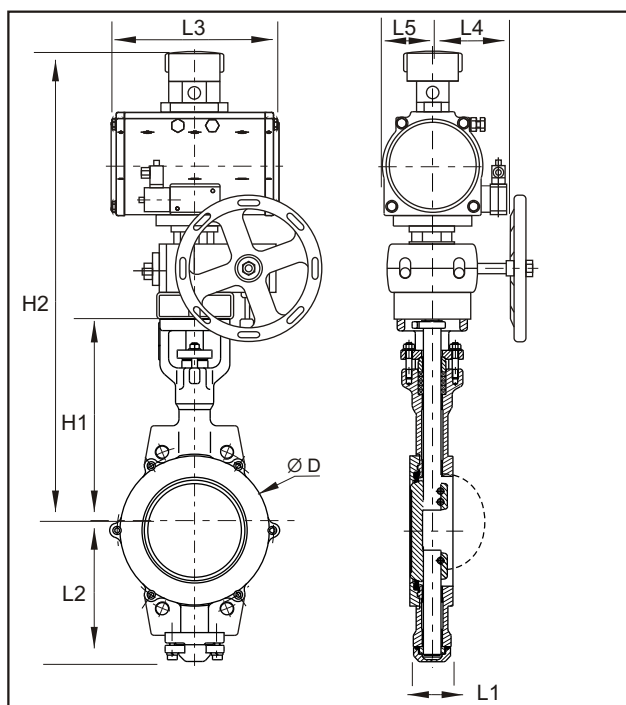
Butterfly valve
with pneumatic actuator

AKP FL

FL - Flanschanschluß / flange connection

AKP FL

FL - Flanschanschluß / flange connection
HN - Handnotbetätigung / hand operation



Einbaulängen / lengths in mm :

DN	Inch	Antrieb / Typ	Schließdruck / delta p	ØD	L1	L2	L3	L4	L5	H1	H2	H2*
50	2	009-SR5.5	25	97	43	102	195	89	53	175	456	581
65	2 1/2"	009-SR5.5	25	117	46	116	195	89	53	191	472	597
80	3	009-SR5.5	16	130	46	122	195	89	53	197	478	603
100	4	025-SR5.5	16	158	52	149	242	106	70	233	556	701
125	5	037-SR5.5	25	188	56	160	285	118	82	245	589	734
150	6	037-SR5.5	16	212	56	193	285	118	82	283	627	772
200	8	070-SR5.5	16	267	60	217	394	139	103	307	696	841
250	10	79E-090S	16	321	68	251	654	165	140	371	930	1098
300	12	79E-180S	16	372	78	302	664	165	140	399	958	1126
350	14	79B2700	16	431	78	324	788	195	170	421	1080	1248

H2* mit Hand-Notbetätigung / with manual override

Varianten / variants :

DN / Inch	Werkstoff material	Flansche flanges	Zubehör / fittings
50 2"	1.0619	Zwischenflansch- oder Endklappe / wafer or lug style	Flansche kpl. / AE flanges cpl. / butt welding ends Reihe1 / range 1 ANSI Schedule 40
65 2 1/2"	1.4408		
80 3"			
100 4"			
125 5"			
150 6"			
200 8"			
250 10"			
300 12"			
350 14"			